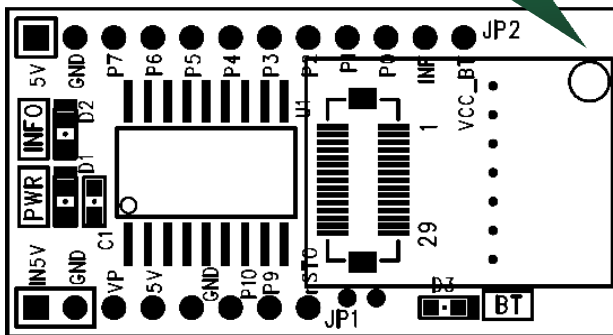
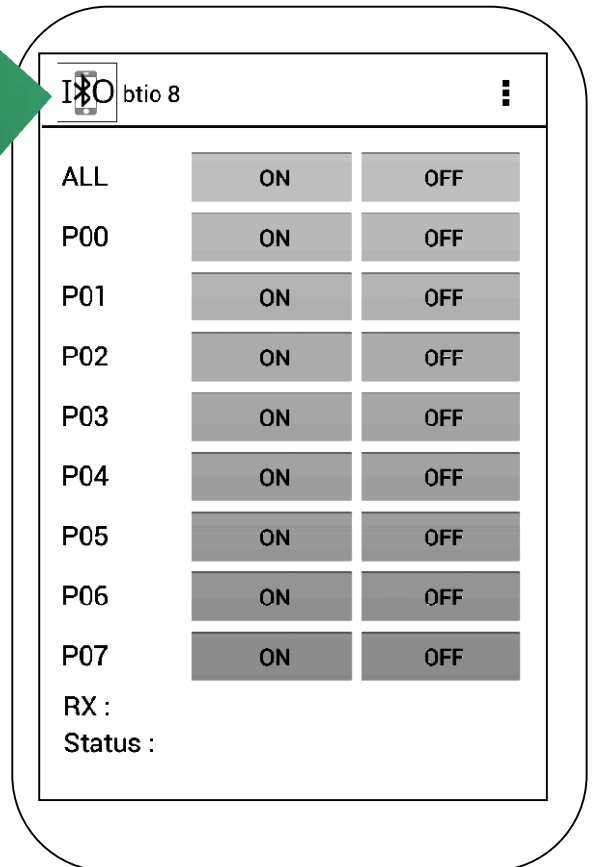


スマホI/O
8チャンネル出力バージョン

SBTIO-08SZ

取扱説明書



株式会社サンコウ電子

目次

目次	2
製品の特徴	3
内容物の確認	3
BLUETOOTH モジュールについて	3
ご用意頂くもの	3
組み立て方	4
ピンヘッダーの取り付け (JP1,JP2)	4
BLUETOOTH モジュールの装着	5
ハードウェア接続方法	6
スマホアプリインストール	7
スマートフォンアプリの使用方法	7
<i>Bluetooth</i> 認識	7
スマートフォンアプリ起動	8
仕様	9
GENERAL SPECIFICATIONS	9
COMMAND SPECIFICATIONS	9
各部分の名称と機能	10
<i>JP1</i>	10
<i>JP2</i>	10
<i>CN1</i>	11
<i>LED</i> 表示	11
DC CHARACTERISTICS	12
信号についての注意	12
<i>nSTO</i> 信号について	12
<i>IN5V</i> に <i>3.3V</i> を使用する場合	12
外形寸法図	13
免責事項	14
保証	14
著作権	14
商標	14

製品の特徴

無線の特別な知識を必要とせず、Bluetooth 搭載の Android スマートフォンから簡単に無線での出力のデジタル制御が可能です。

内容物の確認

- 実装済み基板 SBTIO-08SZ 1枚
- Bluetooth モジュール ZEAL-C02 1個
- 絶縁ネジセット 1セット(PC ネジ 2mm 1個、POM スペーサ 3mm 1個、ナイロンナット 1個)
- ピンヘッダー 20ピン 1本 (8ピンと12ピンに切り分けて使用します)

※ 万一内容物に欠品がありましたら弊社へご連絡下さい。

Bluetooth モジュールについて

ZEAL-C02 は「自動接続 or 自動待受モード」で使用し、工場出荷時の設定で使用しています。この装置ではボーレート等の Bluetooth モジュールの設定を行っていません。

Bluetooth の接続パスワードは、設定されていません。これらの設定が必要な場合は、Bluetooth モジュール ZEAL 開発キットなどをご利用の上、設定をします。

ZEAL-C02 関連の情報は、無線化.com(<http://www.musenka.com/>)をご覧ください。

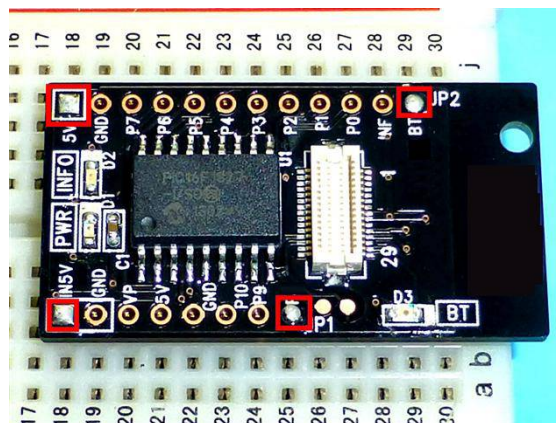
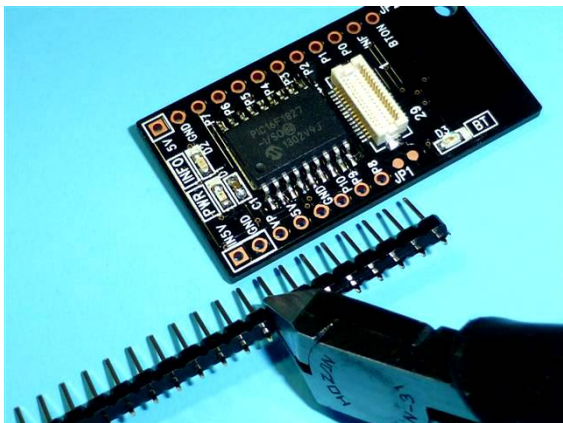
ご用意頂くもの

御客様の方でご用意頂くものは以下の通りです。

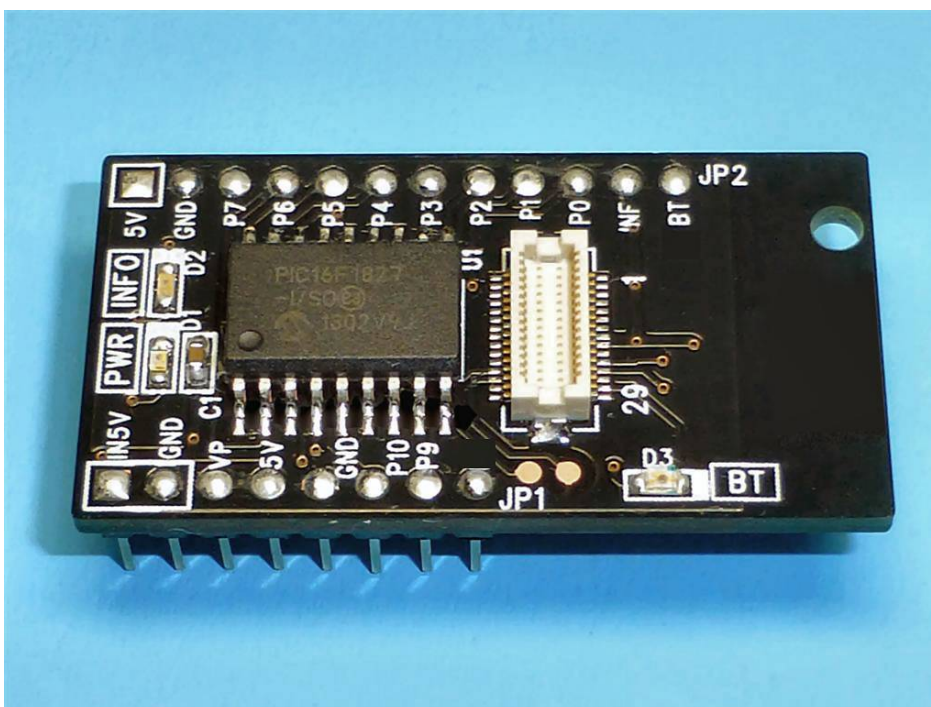
名称	詳細
スマートフォン	Bluetooth 2.1 以降で Android V4.0 以降を推奨します。
アプリケーションソフト	Google play よりダウンロードができます。「ainago」で検索し、SBTIO シリーズをダウンロードインストールしておきます。スマホアプリの使用方法は、ダウンロード画面の説明のページを参照してください。
その他	動作させるのに必要な回路(ブレッドボード等) 電源 5V100mA 以上 ニッパー、ハンダゴテ、各種工具類(ピンヘッダーのハンダ付けに必要) その他の回路は必要に応じてご用意下さい。

組み立て方

ピンヘッダーの取り付け (JP1,JP2)



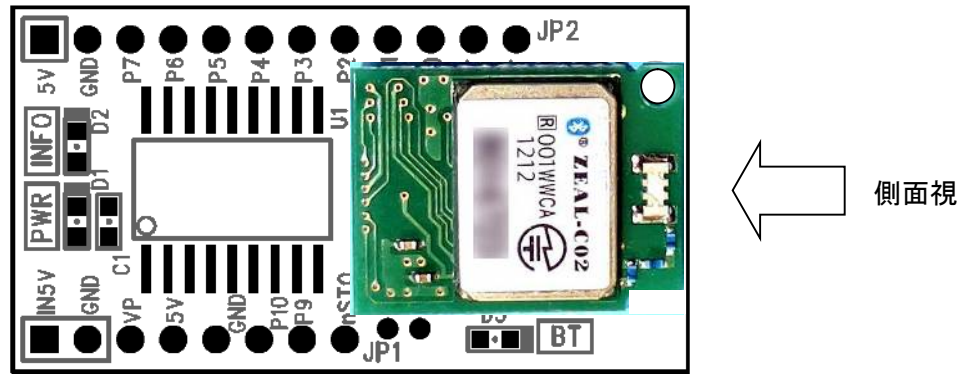
ピンヘッダーをニッパーで12ピンと8ピンに切り分け、ブレッドボードなどを利用してハンダ付けします。右上写真の様に、最初にピンヘッダーの端をハンダ付けしておく、きれいにハンダ付けができます。



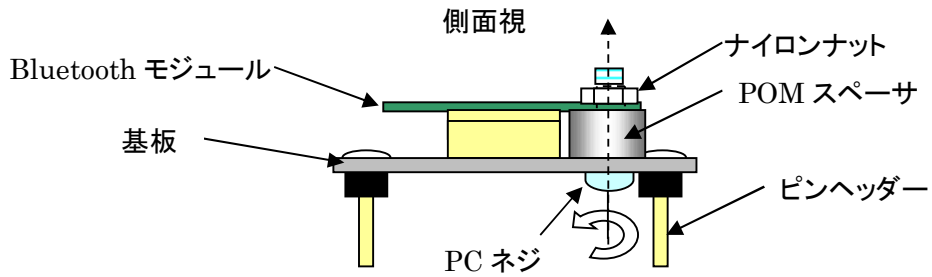
全てのピンをハンダ付けしてハンダ付けが完了です。

※写真は試作中のものです

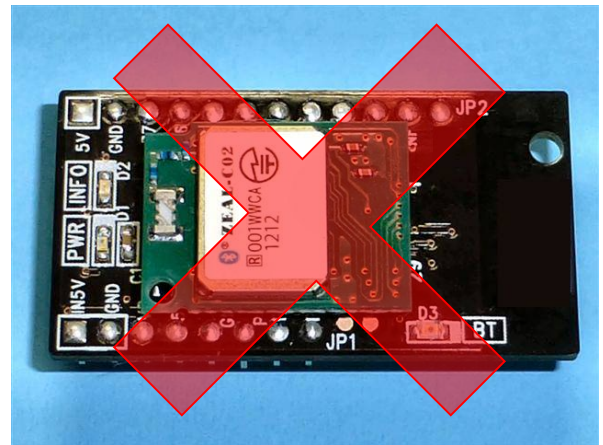
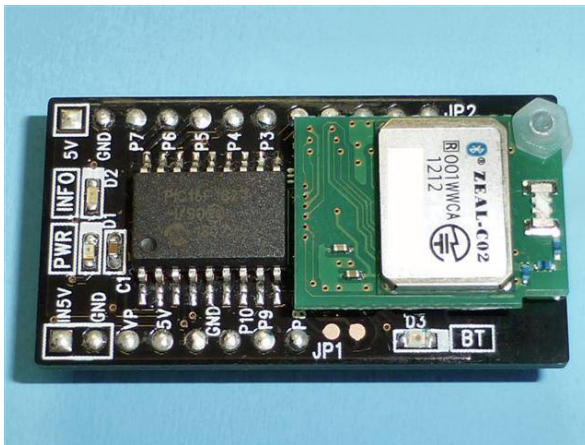
Bluetooth モジュールの装着



Bluetooth の基板が重なりあうように装着します。

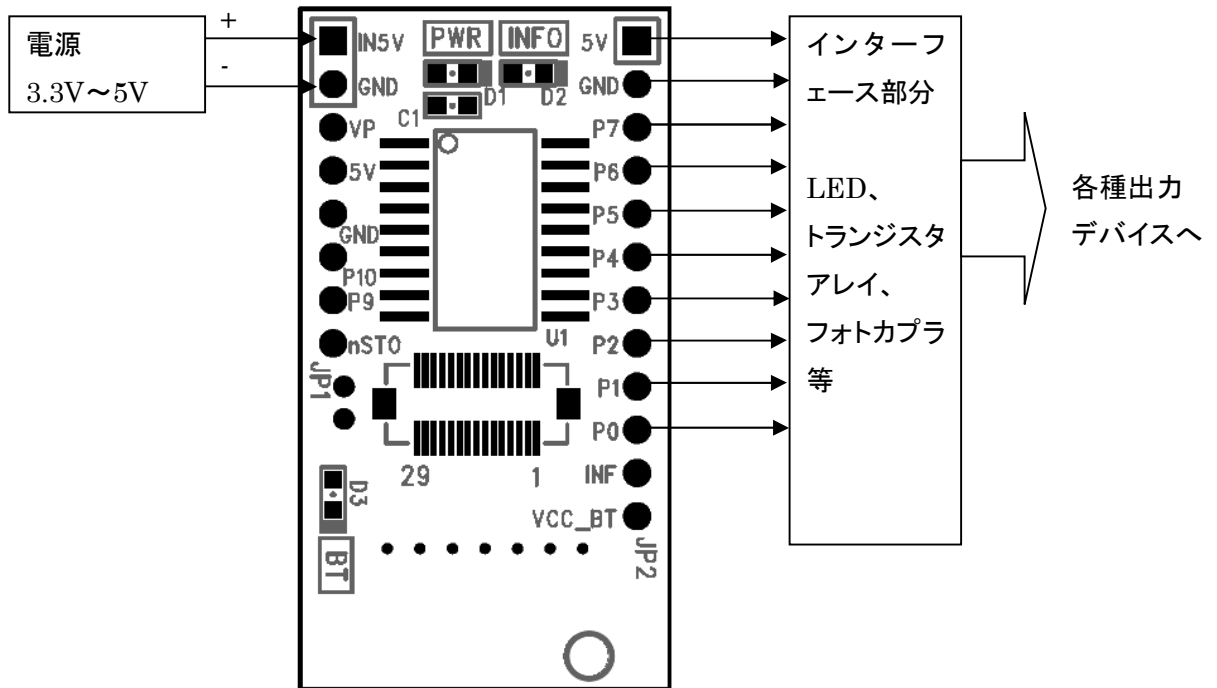


絶縁ネジセットを使用して基板を固定します。PC ネジはピンヘッダー側から装着して下さい。

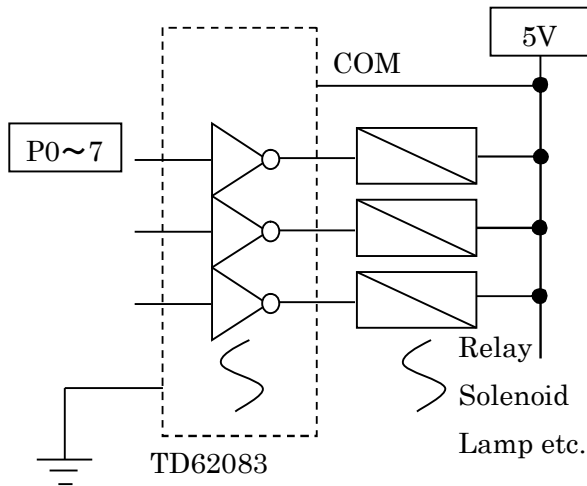


Bluetooth モジュールの装着方向にご注意下さい。

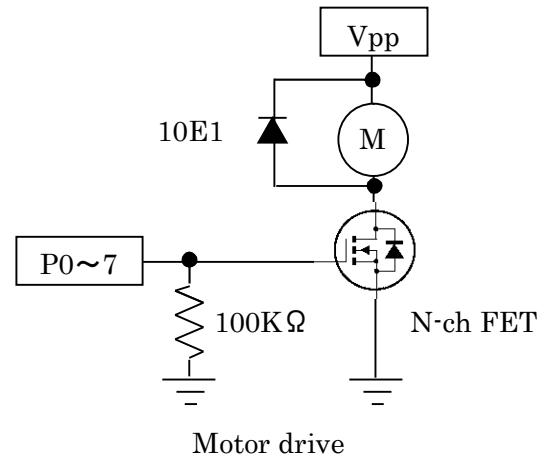
ハードウェア接続方法



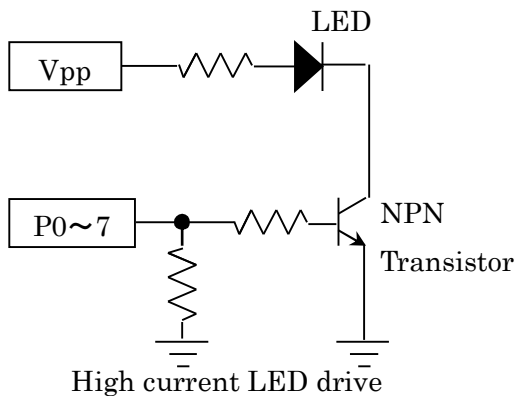
典型的なインターフェース例



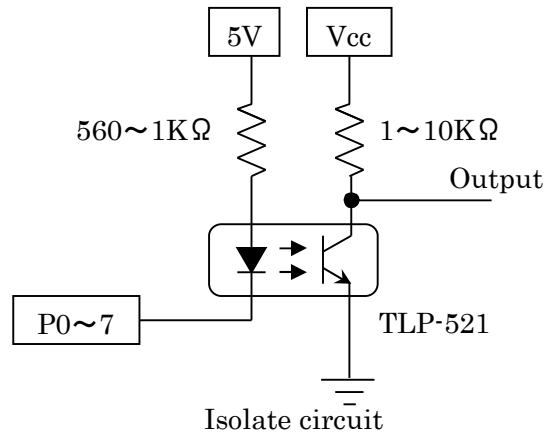
Current buffer by Transistor array



Motor drive



High current LED drive




Isolate circuit

スマホアプリインストール

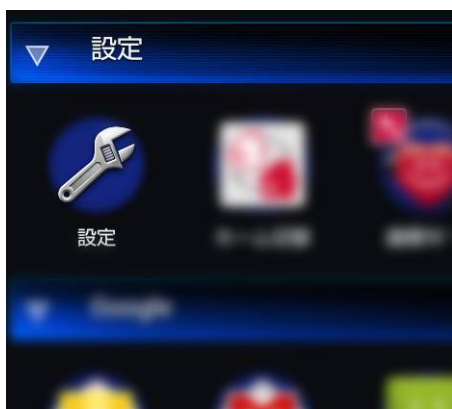
スマートフォンアプリの使用方法

Google Play から「ainago btio8」を検索し、スマートフォンアプリをインストール。

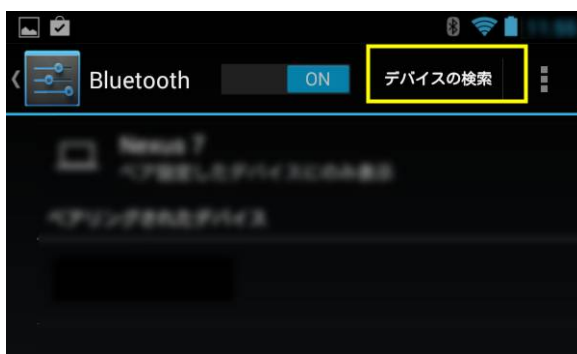


 インストールは一度だけ行います。

Bluetooth 認識



Bluetooth デバイスを検索してペアリング



Bluetooth 設定は、お使いのスマートフォンの説明書等でご確認下さい。



Bluetooth のペア設定は 1 度行うことでペアリングされます。

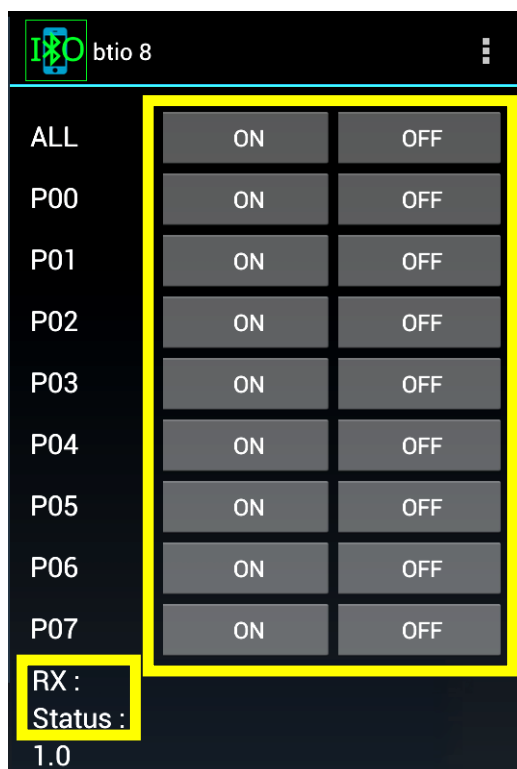
スマートフォンアプリ起動



①→②の順にタップ！



ZEAL-C02 をタップ！



接続中が確認できる



スマートフォンの設定等は機種により異なる場合がありますので、お使いのスマートフォンの説明書などをご確認下さい。



スマートフォンアプリ「ainago btio8」は、改良の為予告なく変更の可能性があります。詳しい使用方法については、アプリのヘルプ等をご覧下さい。

仕様

General specifications

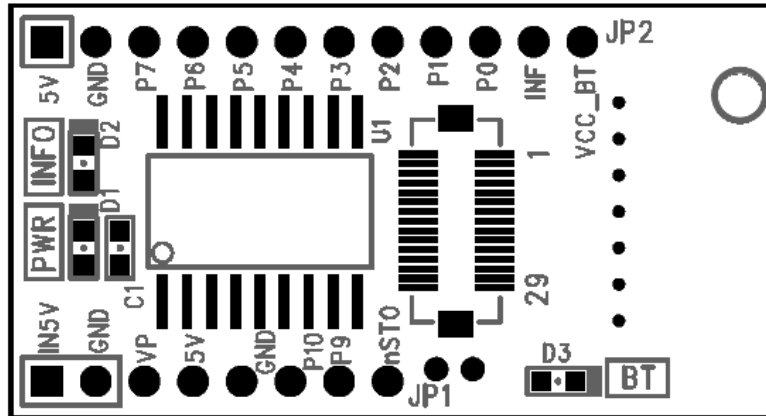
項目	規格・定格
品名	SBTIO-08SZ スマホI/O 8ポート出力バージョン
基板バージョン	Ver.1.10
標準使用電圧・消費電流	DC5V Bluetooth 機能時平均 36mA
基板サイズ・重量	40 x 21.59 x 1.6 mm 重量 8g 以下(ピンヘッダ込)
使用温度	0°C~45°C 但し結露なきこと
使用マイクロプロセッサ	PIC16F1827-I/SO
適合 Bluetooth モジュール	ZEAL-C02(自動接続 or 自動待受モード) 工場出荷値で動作
出力規格	8ポート トーテムポール出力ソース・シンク 20mA
通信規格	9600bps、パリティ無し、スタート1ビット、ストップ1ビット 8ビットデータ

Command specifications

コマンド	電文	帰リデータ
該当ポートをオン	+0[CR] +1[CR] ~ +7[CR]	*[CR]
該当ポートをオフ	-0[CR] -1[CR] ~ -7[CR]	*[CR]
一斉にオン	+z[CR]	*[CR]
一斉にオフ	-z[CR]	*[CR]
ポート状態を取得	?p[CR]	{4桁の16進数}*[CR] 4桁16進数で動作中ポートを返す。 例) ポート0,1,4,7がオンの場合 該当ポートを1ビットとして計算 チャンネル: 7654 3210 動作中 : 1001 0011 帰リデータ 0093*[CR]
ボードのファームバージョン	?v[CR]	{バージョン}*[CR] 例) 1.01*[CR]
ボード応答	?q[CR]	*[CR]
最大操作可能ポート数	?w[CR]	7*[CR] :0~7の8ポート
工場出荷時テスト	#t[CR]	工場出荷時のテスト TEST END*[CR] ※INFO LED と各ポートを数秒間オン・オフするテストを行います。
コマンド以外	上記以外[CR]	?[CR] (エラーランプ点灯)

[CR]は 0x0d

各部分の名称と機能



JP1

[2.54mm ヘッダー8ピン] (I:入力、O:出力、P:電源)

Pin	Mark	Signal	Dir	Level	Function
1	IN5V	VIN	I	Power	電源供給端子+5V 入力 必ず安定化した電源をお使いください。
2	GND	GND	I	Power	電源供給端子グラウンド入力
3	VP	VPP	I	TTL	予約(仕様は公開していません)
4	5V	VDD	O	Power	外部利用可能な+5V 出力
5	GND	GND	O	Power	各出力端子共通のグラウンド
6	P10	PGD	I/O	TTL	予約(仕様は公開していません)
7	P9	PGC	I/O	TTL	予約(仕様は公開していません)
8	nSTO	STO	O	3.3V	Bluetooth 接続状態(接続時 Low 出力)2mA 以下 詳しくは、「信号についての注意」をご参照下さい。

JP2

[2.54mm ヘッダー12ピン] (I:入力、O:出力、P:電源)

Pin	Mark	Signal	Dir	Level	Function
1	5V	VDD	O	Power	外部利用可能な+5V 出力
2	GND	GND	O	Power	各出力端子共通のグラウンド
3	P7	RA3	O	TTL	ポート 7 出力端子
4	P6	RA2	O	TTL	ポート 6 出力端子
5	P5	RA1	O	TTL	ポート 5 出力端子
6	P4	RA0	O	TTL	ポート 4 出力端子
7	P3	RB5	O	TTL	ポート 3 出力端子
8	P2	RB4	O	TTL	ポート 2 出力端子
9	P1	RB3	O	TTL	ポート 1 出力端子
10	P0	RB0	O	TTL	ポート 0 出力端子
11	INF	INFO#	O	TTL	内部処理状態表示用端子 通常=L 出力
12	VCC_BT	VCC_BT	P	3.3V	電源 3.3V 出力 Bluetooth 電源と連動しています。 IN5V から投入後、約 1 秒後に出力します。 電流は 20mA まで使用できます。

CN1

[DF12(3.0)-30DP-0.5V(86)_HIROSE] (I:入力、O:出力、P:電源) ※参考

Pin	Signal	Dir	Level	Function
1 - 3	GND	P	Power	グラウンド
4	DSI		Logic	ディープスリープ(未使用)
5	nRESET	I	(PU)	リセット端子(未使用)
6 - 13	NC	-		未接続
14 - 17	VDD	P	Power	制御された 3.3V 入力
18	NC	-		未接続
19	CTS	I	Logic	RTS と接続
20	BOOT0	I	Logic	未使用
21	TX	O	Logic	Bluetooth からの送信データ
22	BOOT1	I	Logic	未使用
23	RX	I	Logic	Bluetooth への受信データ
24	MODE0	I	(PU)	開放(自動接続モード)
25	RTS	O	Logic	CTS と接続
26	MODE1	I	(PU)	GND と接続(自動接続モード)
27	STO	O	Logic	通信時 Low 出力(LED に接続)
28 - 30	GND	P	Power	グラウンド

※Dir は Bluetooth 基板から見た方向です。

LED 表示

LED Sign	Color	Function
PWR(D1)	Green	基板の電源投入中点灯します。
INFO(D2)	Red	内部状態を知らせます。通信開始・終了時に点滅します。 また、未定義コマンド受信時は点灯します。その場合、次に正常なコマンドが来た場合、消灯します。
BT(D3)	Blue	Bluetooth の接続状態をモニターします。

DC Characteristics

Parameter	Symbol	Value				Note
		min	typ	max	unit	
Ambient Operating Temperature Range	TA	0	25	45	°C	
Operation voltage	VIN	3.3	5	5.5	V	Recommend 5V
Output voltage	5V	-	-	VIN -0.1	V	when VIN=5V
	VCC_BT	3.1	3.3	3.39	V	min:VIN=3.3V max:VIN=5V
Output voltage current	IVDD	-	-	1000	mA	Specifications of the internal FET
	IVCC_BT	-	-	20	mA	VCC_BT=3.3V
Operating supply current VIN = 5V These ports have no load.	IVIN	-	6	9	mA	w/o BT module
		-	30	60	mA	w/ BT module (Idle)
		-	36	78	mA	w/ BT module (operate)
Port Output Low voltage	P0-7	-	-	0.6	V	IOL = 8mA, IN5V= 5V
	nSTO	-	0	-	V	IOL = 1mA, IN5V= 5V
Port Output High Voltage	P0-7	VDD -0.7	-	-	V	IOH = 3.5mA, IN5V = 5V
	nSTO	-	3.3	-	V	IOL = 1mA, IN5V= 5V
Maximum output current sunk	P0-7	-	-	20	mA	when VIN = 5V
	nSTO	-	-	2	mA	when VCC_BT=3.3V
	INF	-	-	5	mA	when VIN = 5V Tie internal LED
Maximum output current sourced	P0-7	-	-	20	mA	when VIN = 5V
	nSTO	-	-	2	mA	when VCC_BT=3.3V
	INF	-	-	20	mA	when VIN = 5V
Power-on setup time		-	-	5	sec	
Necessary turn on time		1	-	-	sec	
VIN Rise Rate		0.05	-	-	V/ms	Ensure Power-on Reset signa

信号についての注意

nSTO 信号について

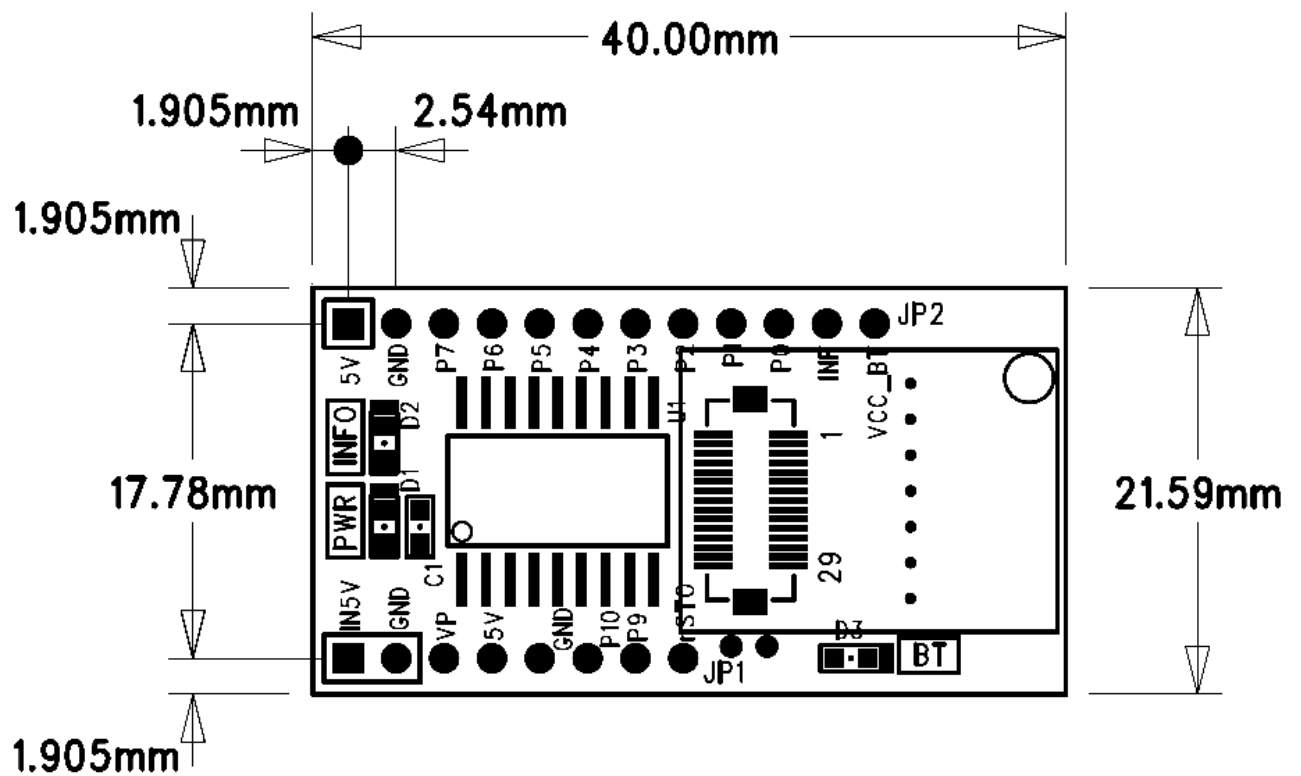
VCC_BT が出力された時有効になります。Bluetooth が接続状態の時 0V 出力、待機時は 3.3V 出力です。VCC_BT が出力されてから、約 1 秒間は電圧が不定となります。

他のポートと違い、IN5V に 5V が印加されていても 3.3V が最大出力です。インターフェースを構成する時十分ご注意ください。

IN5V に 3.3V を使用する場合

電源は 3.3V でも動作しますが、その場合は、IN5V と GND の間に 100uF 以上の電解コンデンサや積層セラミック・コンデンサ等を取り付けることを推奨します。

外形寸法図



基板の厚みは 1.6mm です。Bluetooth の止め穴は $\phi 2.5\text{mm}$ です。

免責事項

本書の内容は、性能向上等の理由により予告無く変更する可能性があります。
この製品は、電子の知識を必要とします。またハンダ付けなど、お客様側で組み立てるキットとなっております。この製品を使用した場合による、いかなる不具合や重大な事故などが発生しても、弊社では一切の責任を負いません。アプリケーション・ソフトウェアについては、評価版を無償提供しておりますが、ソフトウェアのバグ等の個別対応はしていません。また改版の義務も生じません。スマートフォン上での動作確認は、全てのスマートフォンの機種で行なっておりませんので、特定の機種において動作に不具合が発生する場合があります。

保証

この製品を組み込んだ装置類の保証はありません。ハンダ付け後に不具合などがあつた場合は、現物修理と致します。その他の保証規定は別途定める保証規定を御覧ください。

著作権

本書の内容は「株式会社サンコウ電子」が著作を所有しております。従って、この内容の一部及び全部を複写機や電子的方法など、いかなる複写手段にて許可無く転載することは堅くお断りいたします。

(C) 2013 Sankoudenshi Inc. ALL RIGHTS RESERVED

商標

スマホI/Oは株式会社サンコウ電子の登録商標です。※商標出願中(No. 2013-054015)

smartphone I/O は株式会社サンコウ電子の登録商標です。※商標出願中(No. 2013-054016)

この取扱説明書で説明上使用されている製品名群は、各社の商標及び登録商標です。本文中の TM (™)マークや C (©)マークは省略しております。

スマホI/O 8ポート出力バージョン SBTIO-08SZ 取扱説明書



株式会社サンコウ電子

(C) 2013 Sankoudenshi Inc. ALL RIGHTS RESERVED

Tel: 03-3254-3055 Fax: 03-3254-3061

netshop@sankode.com

<http://www.sankode.com/>

Document Version 1.00 2013/10/30

製品サポートページ <http://www.sankode.com/smartphoneio.html>